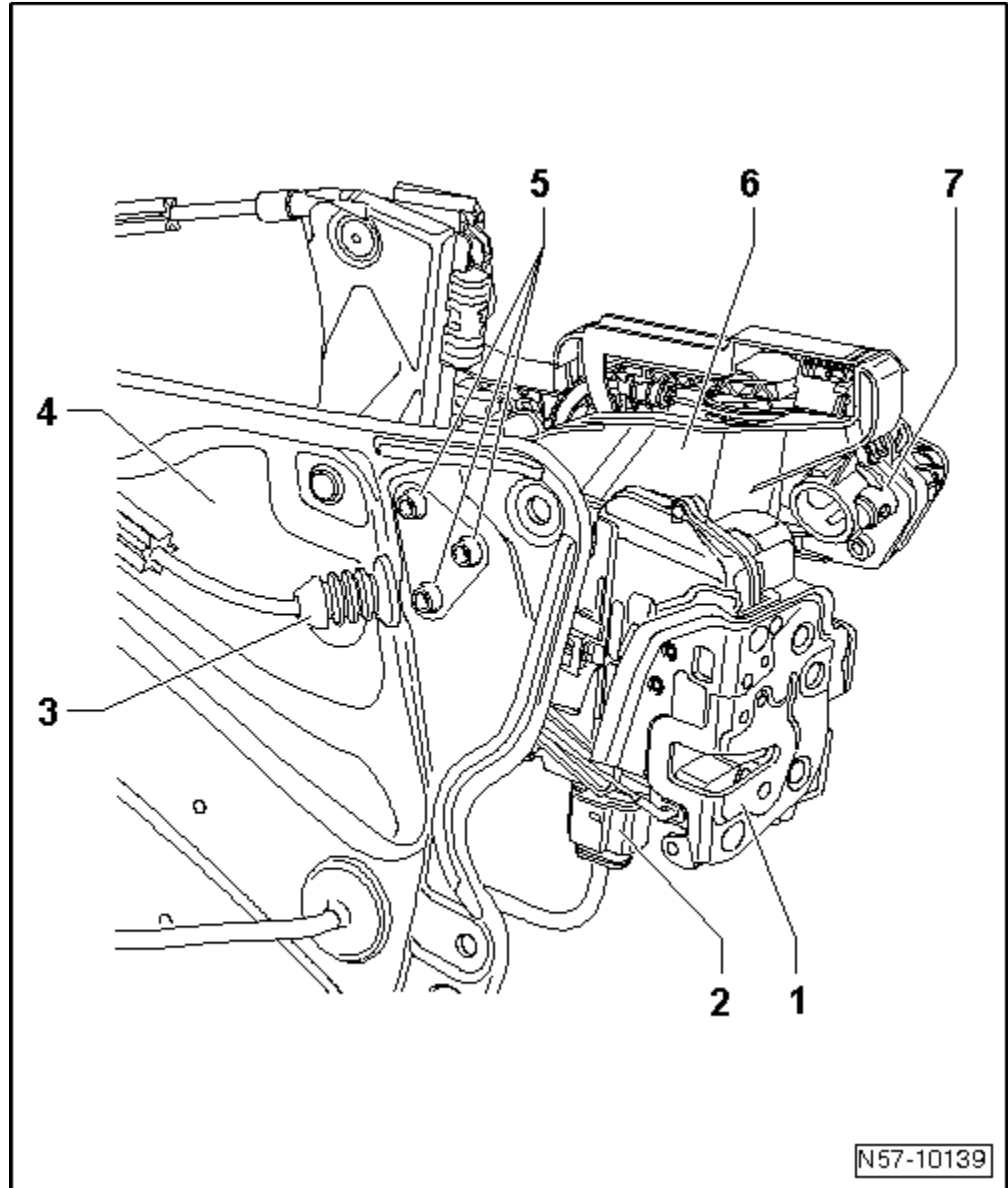
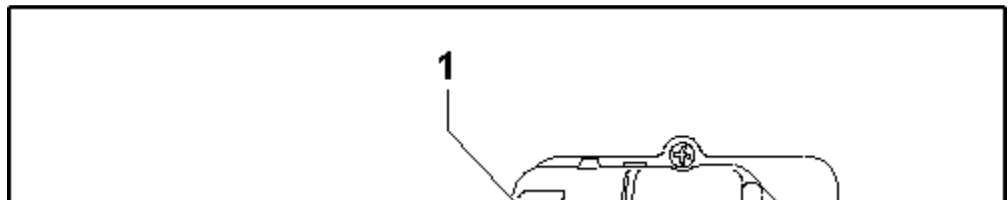


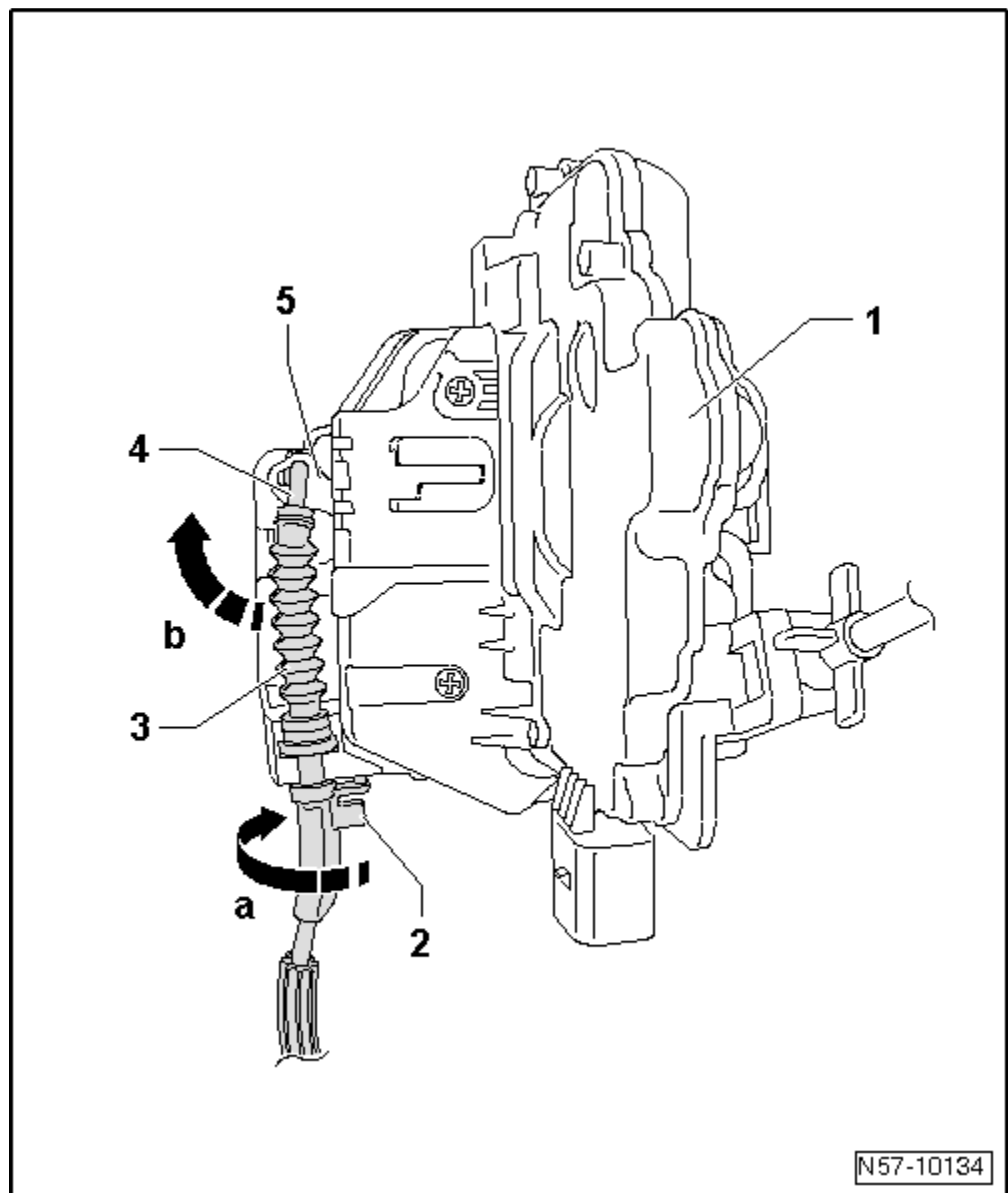
## Irrotus



- Irrota ovirunko -4- → **Kappale**
- Käännä ovirunko -4- ympäri ja vedä liitin -2- irti oven lukosta -1-.
- Irrota kiinnikkeet -5- tuurnalla.
- Vipua ovilukko -1- ruuvitaltalla kiinnityskulman -6- ja laakerisangan -7- kanssa irti ovirungosta.



- Irrota laakerisanka → **Kappale**
- Irrota kiinnityskulma → **Kappale**
- Vapauta pidike -5- kääntämällä sitä -nuolen suuntaan a-.
- Nosta pidike -5- pois kannattimesta -nuoli b-.
- Käännä vaijeria -4- 90°-nuoli c- ja poista nipp a -3- silmukasta -2-.



- Käännä lukko -1- ympäri.
- Vapauta pidike -2- kääntämällä sitä -nuolen suuntaan a-.
- Poista pidike -2- kannattimesta.
- Käännä vaijeria -3--nuolen suuntaan b- ja poista nippa -4- silmukasta -5-.

