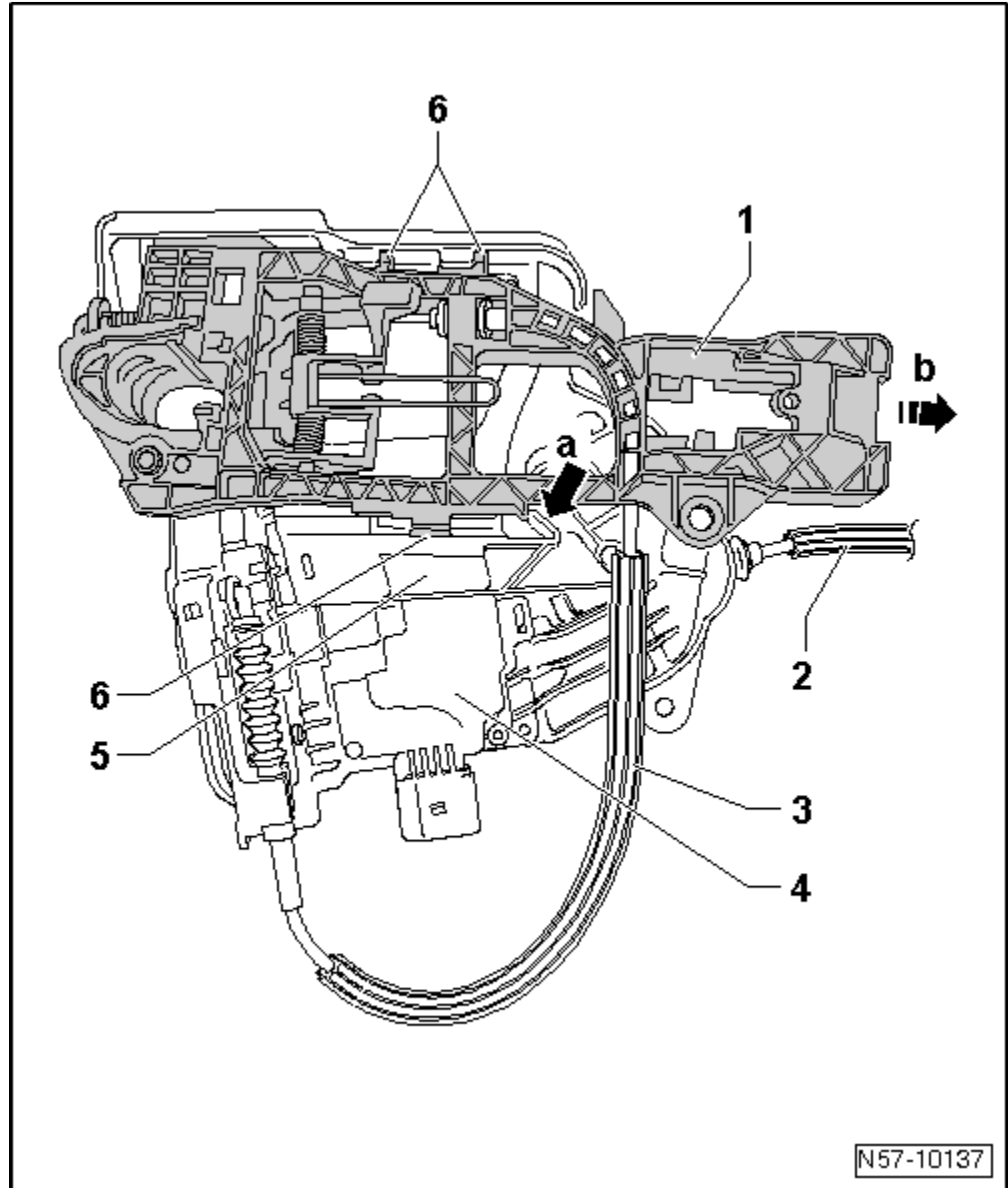


## Irrotus



- Paina lukitsinta -nuoli a- laakerisangassa -1- alaspäin.
- Siirrä laakerisankaa -1--nuolen suuntaan b-, kunnes kiinnitykset -6- ovat kokonaan näkyvissä kiinnityskulman ohjaimessa -5-.
- Irrota laakerisanka kiinnityskulmasta.
  
- Poista vaijeri -1- laakerisangan ohjaimesta -2-.
- Käännä vaijeria -1--nuolen suuntaan- ja poista nippa -3- silmukasta.

