

Vesipumpun ja termostaatin asennuskaavio

1 - Ruuvi

- kiristysjärjestys
→ kuva

2 - O-renkaat

- vaihdettava

3 - Yhdysputki

4 - Kiinnike

- vain pistomallissa
- tarkasta tiukkuus

5 - Ruuvi

- 4 Nm
- vain ruuvatussa mallissa

6 - Kiinnityslevy

- vain ruuvatussa mallissa

7 - Jäähdytysnesteen lämpötila-anturi - G62-

- irrotus ja kiinnitys
→ Kappale

8 - O-rengas

- vaihdettava

9 - Vesipumppu

- irrotus ja kiinnitys
→ Kappale
- suojus poistettava uudesta vesipumpusta

10 - Tiiviste

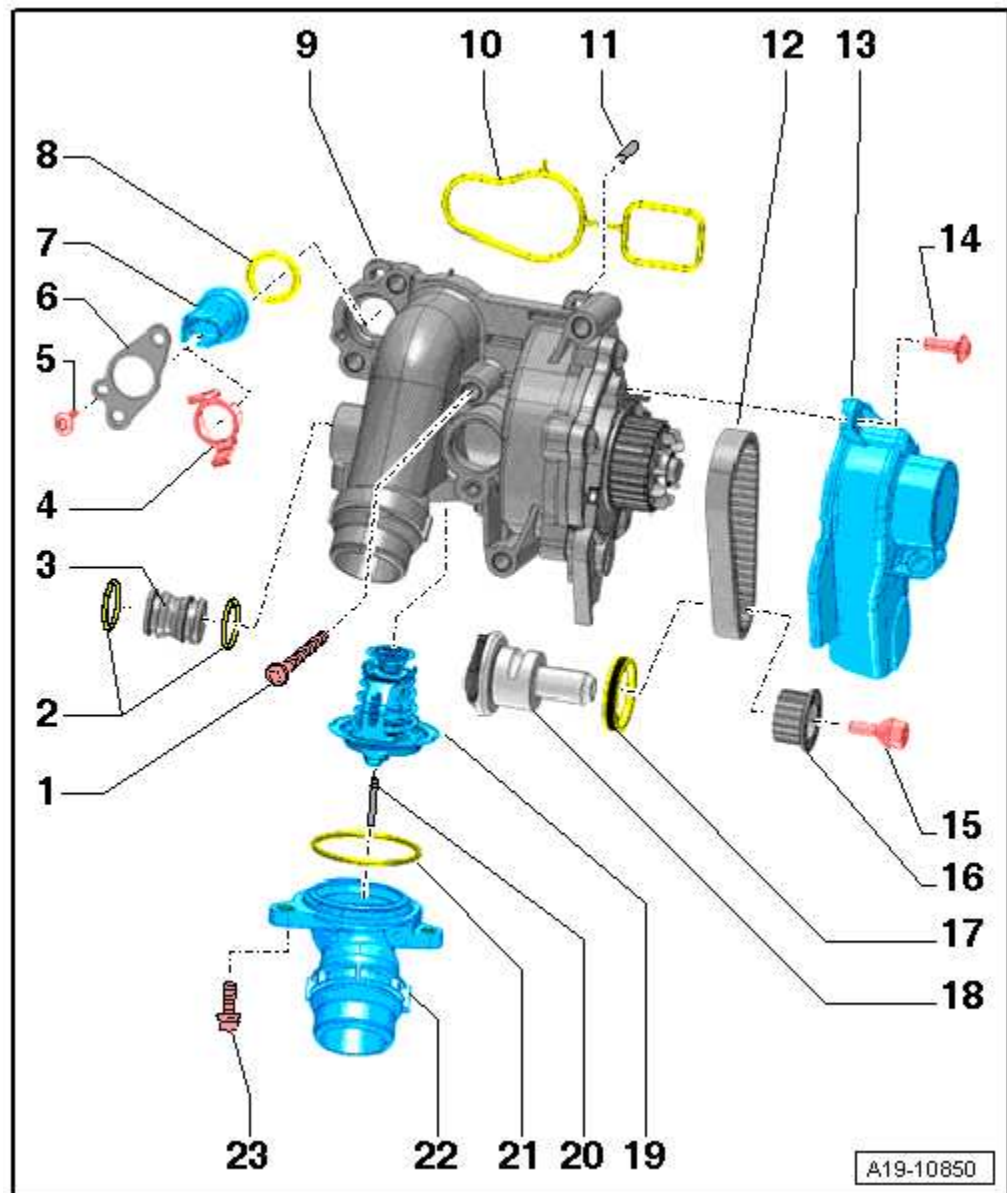
- vaihdettava

11 - Keskitystappi

- 2 kpl

12 - Hammashihna

- vesipumpulle
- irrotus ja kiinnitys → Kappale



13 - Hammashihnasuojus**14 - Ruuvi**

- 9 Nm

15 - Ruuvi

- vasenkätinen kierre
- 17 Nm

16 - Hammashihnan käyttöpyörä

- huomioi asennusasento

17 - Akselin tiivisterengas

- vaihdettava → **Kappale**

18 - Tasapainoakseli**19 - Termostaatti**

- irrotus ja kiinnitys → **Kappale**

20 - Keskitystappi**21 - O-rengas**

- vaihdettava

22 - Liitosputki**23 - Ruuvi**

- 9 Nm

Vesipumpun kiristysjärjestys

- Kiristä vesipumpun ruuvit järjestyksessä - 1 ... 5- 9 Nm tiukkuuteen.

